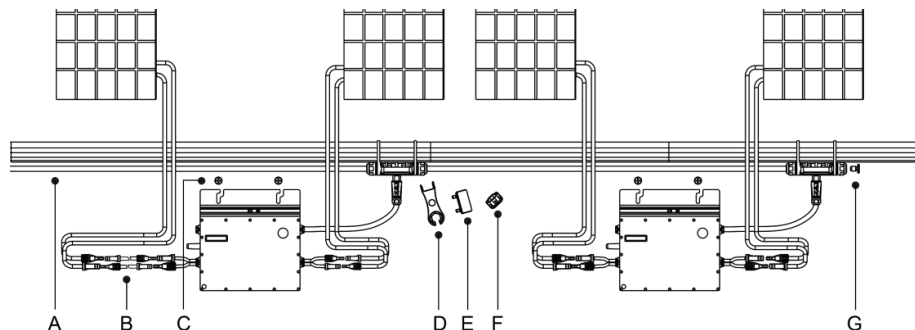


1. Acessórios



Item	Descrição
A	Cabo de Barramento CA, Cabo 12/10 AWG
B	Cabo de extensão CC, 1m
C	Parafusos M8*25
D	Ferramenta de Desbloqueio do Conector CA
E	Ferramenta de Desbloqueio do Conector de Barramento
F	Sub Tampa CA
G	Tampa de Extremidade do Barramento CA, IP67

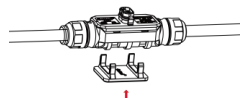
*Nota: Todos os acessórios acima não estão incluídos na embalagem e precisam ser adquiridos separadamente. Entre em contato com nosso representante para obter o preço dos acessórios. (Os parafusos M8 precisam ser preparados pelo próprio instalador.)

2. Etapas de Instalação

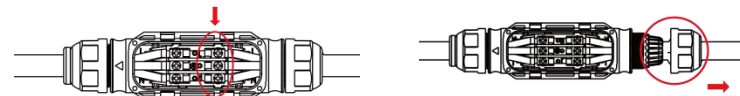
PVerifique se o microinversor está instalado no ambiente necessário. (Consulte o manual do usuário do produto para obter mais detalhes.)

2.1 Pré-instalação

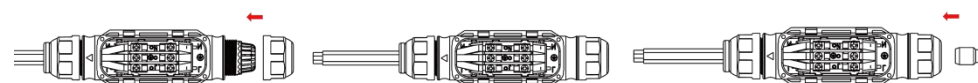
- Planeje o comprimento do cabo para alinhar o cabo do barramento com cada módulo fotovoltaico.
- Instale a tampa final do barramento CA:
 - Utiliza a ferramenta de desbloqueio do conector do barramento para destravar a tampa superior da porta;



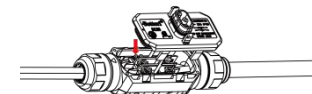
- Solte os três parafusos com a chave de fenda. Desaperte a tampa conforme circulado abaixo e remova o cabo extra.



- Aparafuse a tampa novamente à porta e conecte a tampa da extremidade do barramento CA.



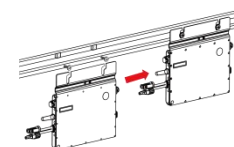
- Conecte a tampa superior novamente ao conector do barramento.



2.2 Etapas de Instalação

Etapa 1. Fixe o microinversor no trilho

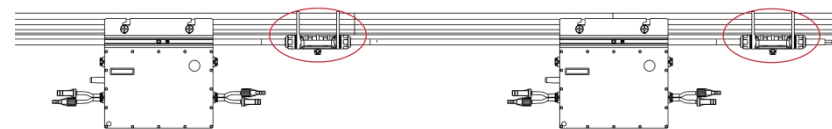
- Marque o centro aproximado de cada painel no quadro.
- Fixe o parafuso no trilho.
- Pendure o microinversor no parafuso (mostrado na figura abaixo) e depois o aperte. O lado prateado da tampa do microinversor deve estar voltado para o painel.



Nota: Instale o microinversor pelo menos 50 cm acima do solo/teto para melhor comunicação com a Hoymiles DTU.

Etapa 2. Complete a conexão CA

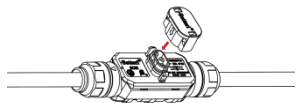
- Conecte o cabo do barramento CA ao trilho de montagem e fixe o cabo com abraçadeiras.



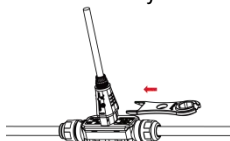
- Empurre o conector CA do microinversor para o conector do cabo de tronco até ouvir um clique.



C) Se houver alguma porta de barramento vazia, conecte a sub-tampa CA no plugue vazio para garantir a impermeabilização e a poeira.

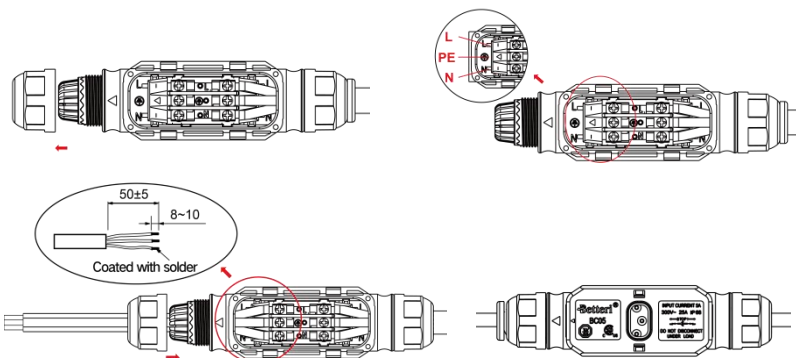


*Nota: Sob as circunstâncias que precisam remover o cabo CA do inversor da porta do barramento, use a ferramenta de desbloqueio do conector CA e insira a ferramenta na lateral da porta CA.



Etapa 3. Instale o cabo de extremidade CA

A) Prepare o cabo de extremidade CA com o comprimento adequado e insira um lado do cabo na tampa. Combine as linhas L, N e Ground no slot de acordo. Aperte os parafusos e depois aperte a tampa de volta à porta. Conecte a tampa superior novamente ao conector do barramento.



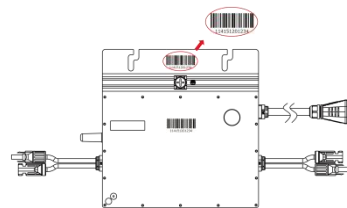
B) Conecte o outro lado do cabo de extremidade CA à caixa de distribuição e conecte-o à rede elétrica local.

Etapa 4. Crie um Mapa de Instalação

A) Retire a etiqueta do número de série removível de cada microinversor (a posição

da etiqueta é mostrada abaixo).

B) Coloque a etiqueta do número de série no respectivo local no mapa de instalação.

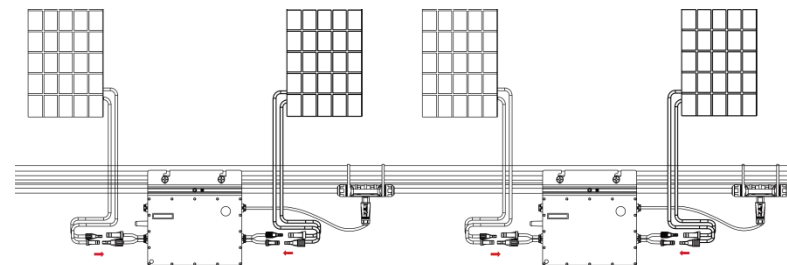


H, S, E, W, (Easter week)		Panel Group: Absolute Top Sheet ___ of ___		Customer Information:		DTU Serial Number:		hoymiles					
1	2	3	4	5	6	7	8	9	10	11	12	13	14
A													
B													
C													
D													

Etapa 5. Conecte módulos fotovoltaicos

A) Monte os módulos fotovoltaicos acima do microinversor.

B) Conecte os cabos CC dos módulos fotovoltaicos ao lado da entrada CC do microinversor.



Etapa 6. Energize o Sistema

A) Ligue o disjuntor CA do circuito derivado.

B) Ligue o disjuntor principal da casa. Seu sistema começará a gerar energia após aproximadamente dois minutos de espera.

Etapa 7. Configure o sistema de monitoramento

Consulte o Manual do usuário do DTU ou a Orientação de Instalação Rápida do DTU e a Orientação de Instalação Rápida do Registro On-line do HMP para instalar o DTU e configurar seu sistema de monitoramento.

As informações do produto estão sujeitas a alterações sem aviso prévio. (Faça o download dos manuais de referência em www.hoymiles.com.)

Product information is subject to change without notice. (Please download reference manuals at www.hoymiles.com.)