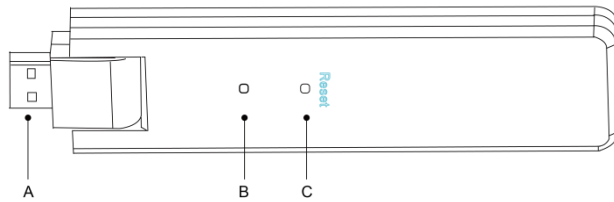


1. Layoutschnittstelle



Artikel	Beschreibung
A	USB Anschluss
B	Zustandsanzeige
C	Rücksetzungstaste

2. Vorbereitung

A) Laden Sie das mobile Anwendungsinstallationsprogramm von Hoymiles herunter



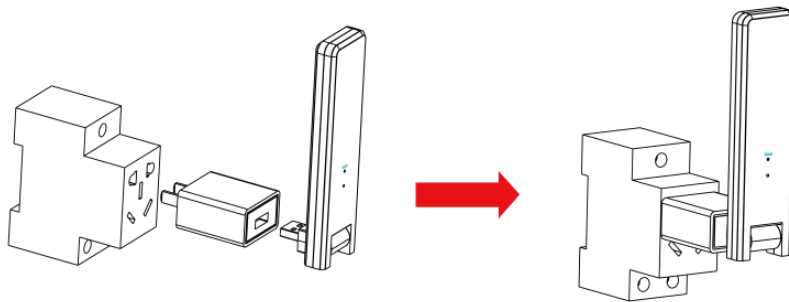
B) Haken Sie das Kästchen für die nachfolgenden Gegenstände ab:

- ✓ DTU-W100 von Hoymile
- ✓ Adapter

3. Installation

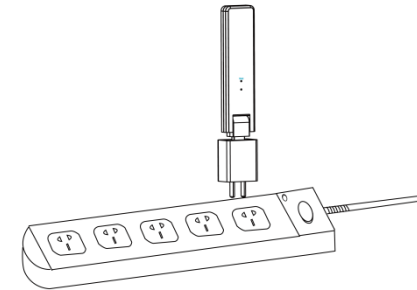
A) Schalten Sie die DTU-W100 3. Generation ein

Option 1: Schließen Sie die DTU an den Adapter an und stecken Sie diesen in die Wandsteckdose.



Option 2: Schließen Sie die DTU an den Adapter an und stecken Sie diesen in die

Stromleiste. Bitte stellen Sie sicher, dass sie mindesten 0,5 Meter über den Boden platziert ist, und versuchen Sie die DTU so gut wie möglich 90 Grad vertikal zum Boden zu installieren.



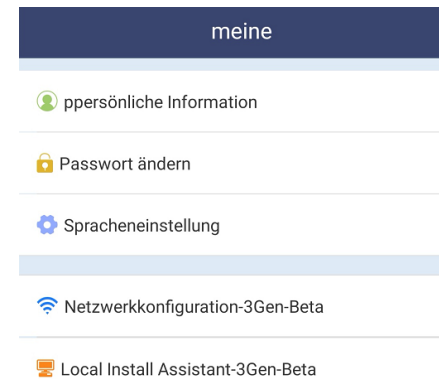
Hinweis: Bitte installieren Sie die DTU nicht direkt über Metall oder Beton, um Signalschwächung zu vermeiden.

B) Startvorgang

Sobald die DTU eingeschaltet wurde, blinken die rote, grüne und blaue Leuchte abwechselnd nach 30 Sekunden für 1 Sekunde.

C) Internet einstellen

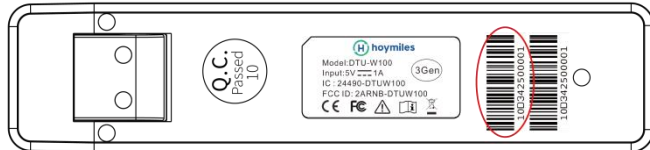
Verwenden Sie das Smartphone/Tablet und öffnen Sie die Installationsanwendung zum Anmelden. Gehen Sie zu „Mich“ unten auf der Seite und danach zu „Netzwerkconfiguration“. Vervollständigen Sie die Wi-Fi-Konfiguration.



4. Installationsübersicht

Installationskarte bitte fertigstellen.

- A) Entfernen Sie das Seriennummerticket (wie unten eingekreist) vom DTU und platzieren Sie es auf die Installationskarte.



- B) Komplette Systeminformationen der Installationskarte wird wie folgt angezeigt.

		Modulgruppe:		Kundendaten		Seriennummer DTU		hoymiles						
		Ausrichtung:												
		Neigung:												
		Seite von:												
	1	2	3	4	5	6	7	8	9	10	11	12	13	14
A														
B														
C														
D														

5. Onlineeinstellung

Bitte vervollständigen Sie die Onlinekontoerstellung, um die DTU-Installation abzuschließen (beziehen Sie sich auf „Schnellinstallationsanweisung für HMP-Onlineregistrierung“)

6. Warnung



Warnung

- Nur qualifiziertes Personal darf die DTU installieren oder ersetzen.
- Versuchen Sie nicht, die DTU zu reparieren, da diese Teile enthält, die nicht durch den Benutzer gewartet werden können. Wenn die DTU kaputt geht, kontaktieren Sie bitte Ihre Händler zwecks Wartung. Öffnen der DTU ohne Genehmigung führt zum Erlöschen der Garantie.

